

密封圈和FLUOR/S 导向带

密封圈由填充的PTFE制成，组成密封的动态部分，以及一个橡胶圈组成，通常是O型圈，来保证持续的弹性能量，以确保长时间的密封。密封圈先进的PTFE配方，具有低摩擦，耐磨损和耐挤出的性能，在动态领域用于替代传统的橡胶。这相当大的提升了密封产品的技术限制。由于其具有的高性能水平，密封圈能够满足现代项目中的高端需求并成为一个很好的优点，而且其安装简单，尺寸很小。

Fluorten 公司生产的PTFE填充材料的Fluor/S 导向带成功应用于获取自润滑的活塞和连杆轴承环，这样可以避免动态的金属与金属接触，将磨损减到最小。Fluor/S导向带可以根据需求提供方形或菱形的表面油槽和倒角。导向带长度根据客户需求及Fluorten 的标准成卷提供。

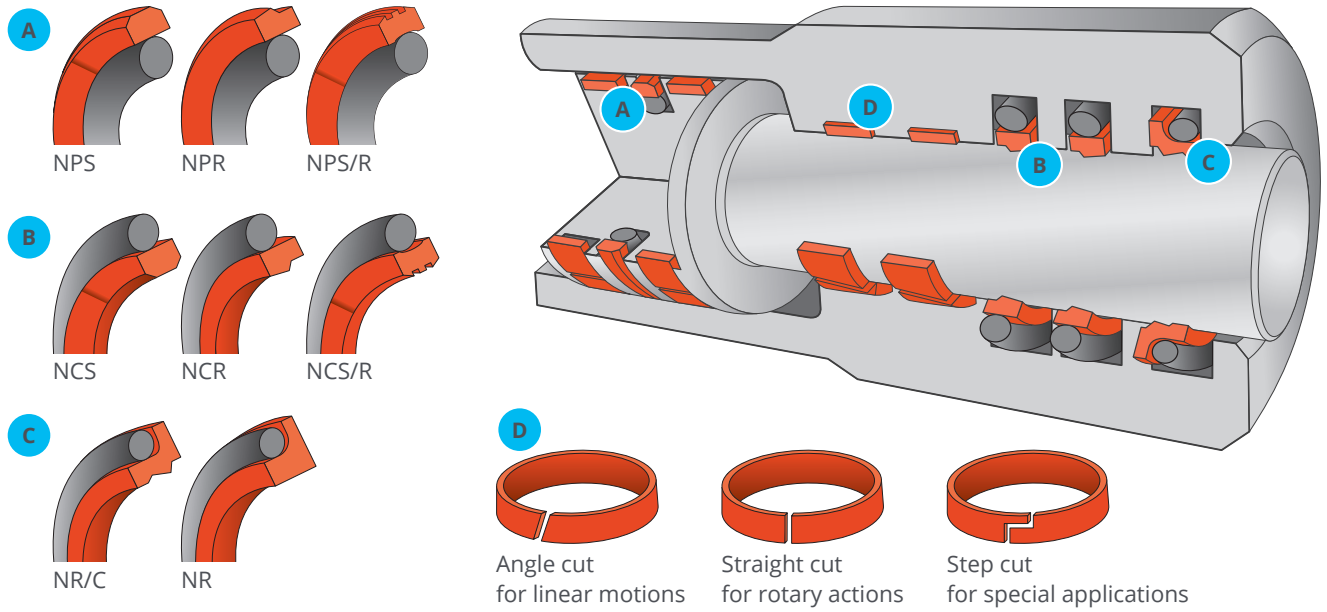
密封圈和Fluor/S导向带的应用领域

- 中高压和高速，甚至没有润滑的流体动力中。
- 模拟控制管理装置的流体动力中。
- 伺服系统，和一般具有高分辨能力的定位液压，以及长期稳定运行的系统中。
- 密封圈经常用于旋转和慢旋转-平移运动中，也在静态和半静态密封中用做

抗挤出装置。Fluor/S导向带是这种密封圈的理想补充（详见我们的《Fluor/S》导向带》样本）。

密封圈和FLUOR/S导向带

中高压和高速的流体动力



	性能	密度	抗拉强度	延伸率	硬度	最高/最低操作温度	颜色
	标准	ASTM D 792	ASTM D 4894	ASTM D 4894	ASTM D 2240	/	/
	单位	g/cm ³	Mpa	%	Shore D	°C	/
典型值	F10-00	2.16	20t	200	55	+250 / -50	白色
	F10-50	3.85	12	120	67	+250 / -50	棕色
	F10-57	3.05	18	200	65	+250 / -50	深褐色
	F10-144	3.05	18	200	65	+250 / -50	绿色
	F10-145	3.05	18	200	65	+250 / -50	深绿色
	F10-26	2.10	12.5	100	65	+250 / -50	黑色
	F10-04	2.25	16	200	60	+250 / -50	深灰色

以上数据与信息是我公司多年经验所取得的成果，只起到指导作用。Fluorten公司不承担任何通过以上信息所获得的结果或者与现存专利冲突而产生的相关责任。未列出的PTFE填充材料可根据特殊要求提供

FLUORTEN的产品:

